



## 功率继电器模块

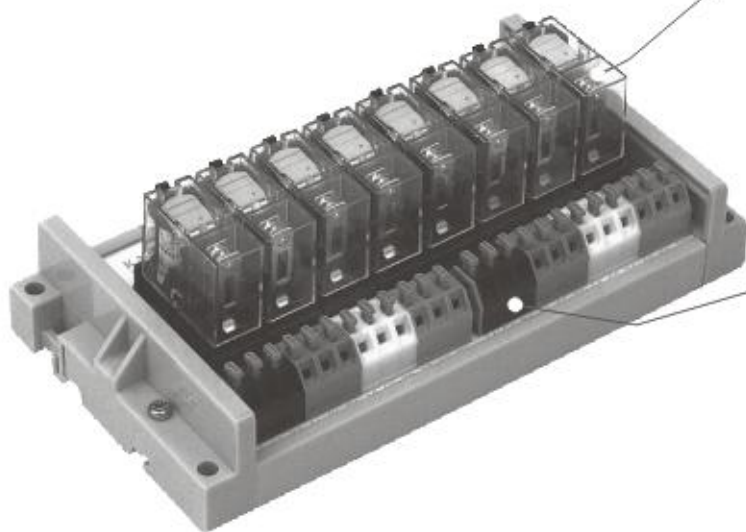
High-Power Relay Terminal



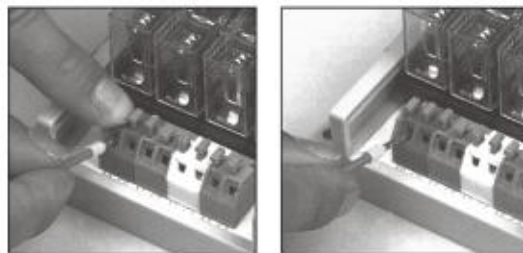
● 认证事项 ●  
Certification



结构特点 Features

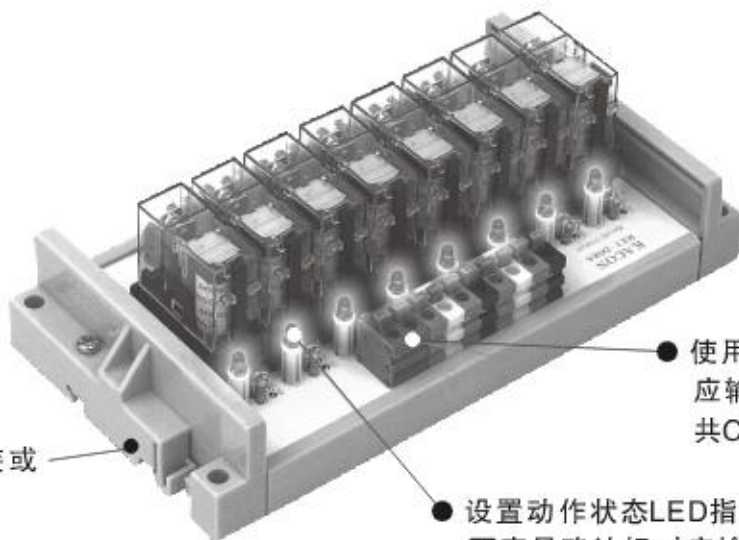


- 使用经过大众认可的高品质功率继电器 (负载容量16A 250VAC)



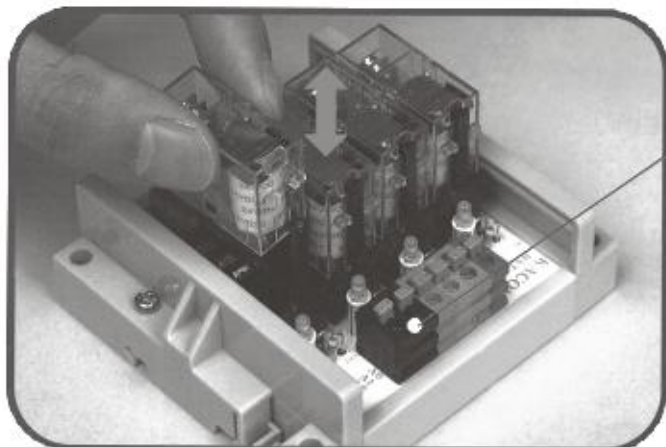
- 使用颜色区别对应继电器端子
- 弹簧式端子安装方便快捷

- 系列化多种选择的触点形式 (1a, 1a+1b, 2a+2b可选)
- 适用端子: Bar Type



- DIN35mm导轨安装或表面螺丝安装共用

- 使用多种颜色标记端子对应输出点数, 容易识别的公共COM端子
- 设置动作状态LED指示灯 可容易确认相对应输出点继电器动作状态



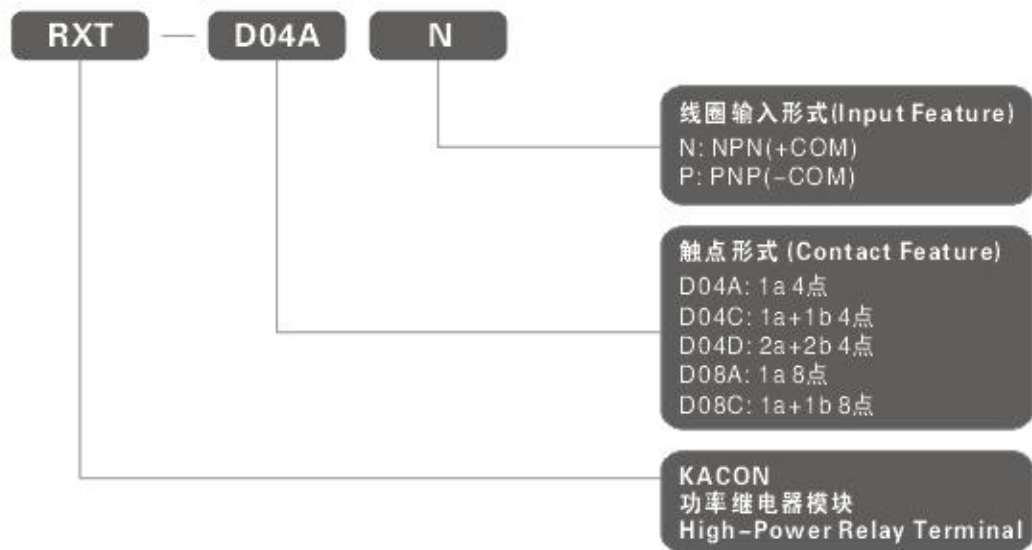
- 输入公共COM端子设置两极 使配线应用灵活简便
- 继电器都采用PCB插座进行安装 → 可以方便的检查和替换功率继电器



**一般性能 General Specification**

最大通电电流	Maximum Carry Current	16A 250VAC/30VDC(1a, 1a+1b) 5A 250VAC/30VDC(2a+2b)
额定负载(阻性)	Rated Load, Resistive	7A 250VAC/30VDC(1a, 1a+1b)/5A 250VAC/30VDC(2a+2b)
介质耐压	Dielectric Strength	1,000VAC for 1min
绝缘电阻	Insulation Resistance	1,000MΩ min(500VDC)
电气寿命	Electrical Life	More than 100,000 operations at rated load
机械寿命	Mechanical Life	More than 10,000,000 operations
触点材料	Contact Material	Ag Alloy
线圈电压	Coil Voltage	24VDC(12VDC可以定制)
消耗电流	Normal Current	32mA/每点继电器

**型号命名 Select Code**

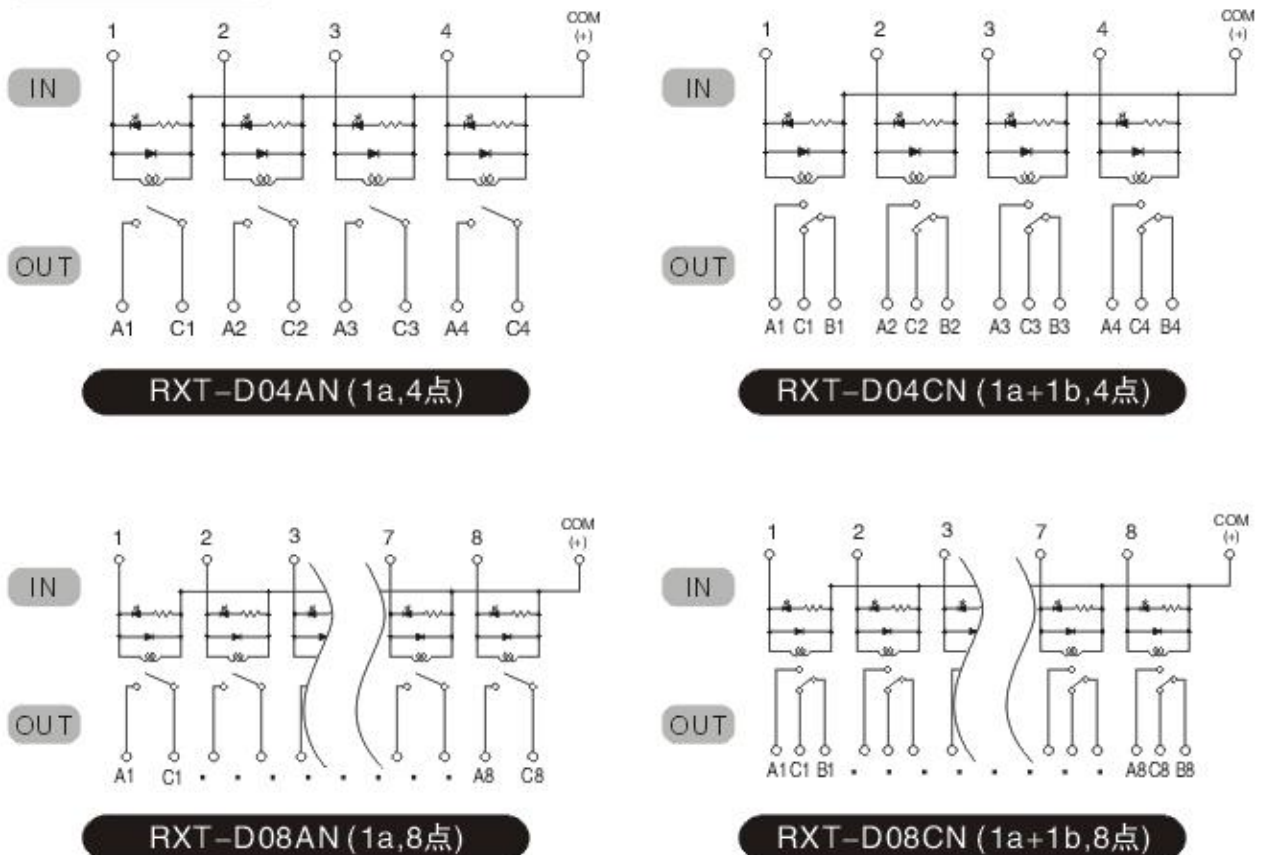


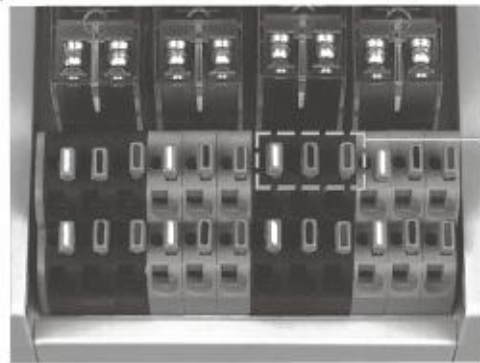
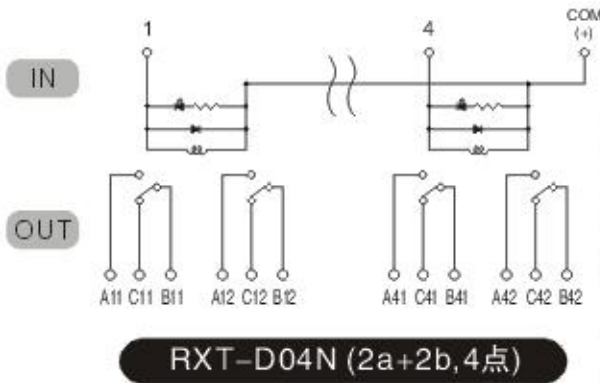
选型表 Select Code

额定负载(阻性) Rated Load, Resistive	触点形式 Contact	点数 Channel	继电器输入形式 Input	型号 Model
250V 7A	1a	4点 (4 Channel)	NPN(+com)	RXT-D04AN
			PNP(-com)	RXT-D04AP
		8点 (8 Channel)	NPN(+com)	RXT-D08AN
			PNP(-com)	RXT-D08AP
	1a+1b	4点 (4 Channel)	NPN(+com)	RXT-D04CN
			PNP(-com)	RXT-D04CP
8点 (8 Channel)	NPN(+com)	RXT-D08CN		
	PNP(-com)	RXT-D08CP		
250V 5A	2a+2b	4点 (4 Channel)	NPN(+com)	RXT-D04DN
			PNP(-com)	RXT-D04DP

注: +COM正极端子共用的NPN型常备, -COM负极端子共用的PNN型定制生产。  
继电器输入电压24VDC, 可定制12VDC、5VDC规格。

电路图 Circuit

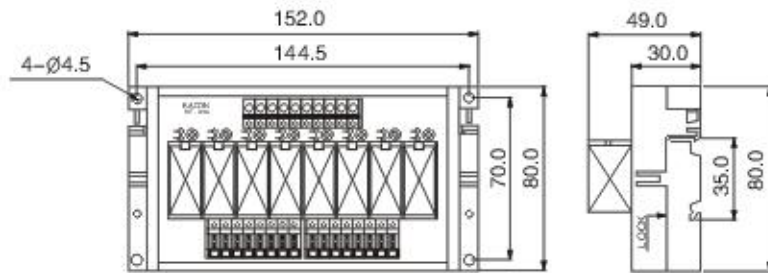




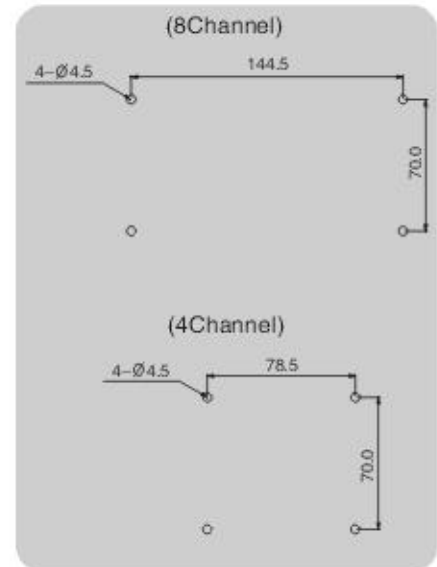
- 触点端子
- W: 常开触点NO用
- R: 常闭触点NC用
- B: 公共端COM用

外形及安装尺寸图 Dimension & Panel-Cut

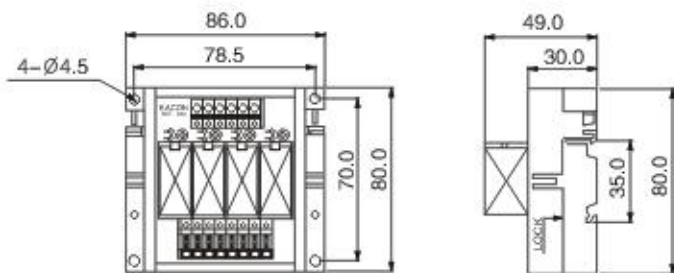
8点 (8 Channel)



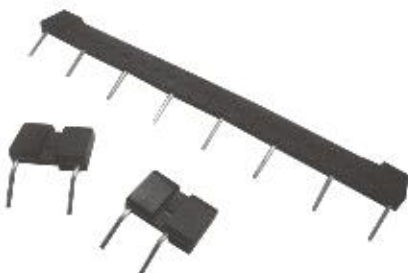
表面安装开孔尺寸图 Panel-Cut



4点 (4 Channel)



短路片 Short Bar



RXT-S01: A, B 触点用

RXT-S00: C 触点用

导轨安装插座选型 Option(Socket)



KPX15

适用端子: Blade Type



AWG: 16~22  
(1.25~1.5mm<sup>2</sup>)



KPX12

适用端子: Fork, Ring Type



AWG: 16~22  
(1.25~1.5mm<sup>2</sup>)

HR-CR311SK  
(1a+1b)



KPX25

适用端子: Blade Type



AWG: 16~22  
(1.25~1.5mm<sup>2</sup>)



KPX22

适用端子: Fork, Ring Type



AWG: 16~22  
(1.25~1.5mm<sup>2</sup>)

HR-CR321SS  
(2a+2b)

继电器插座附件 (KPX11, KPX21) Option(Module-Only KPX11, KPX21)



KPY-M

压敏电阻模块  
(Surge-Observer)



KPY-D

续流二极管模块  
(Diode)



KPY-L

标示灯+续流二极管  
模块 (24V用)  
(Diode with LED)