

多音调宽电压电子式警报器





产品特点

- Ø30孔径卡式安装(方便快捷, 提高安装效率)
- 两种安装固定方式(面板开孔安装和使用支架底盘安装)
- 多种音调(16种音调可通过端子和本体DIP开关选择)
- 多种颜色(扬声器颜色, 银色、红色、黄色、黑色)
- 两种外型尺寸(扬声器尺寸, □72mm/□48mm)
- 通过欧盟CE认证

性能特征

额定电压	KSP-61□□: 110/220VAC KSP-62□□: 12/24VDC
面板尺寸(扬声器)	□48mm, □72mm
功率消耗	5W
音量	最大110分贝(可调节)
寿命	最小1,000小时
颜色(扬声器)	银色、黑色、红色、黄色
安装方式	Ø30安装孔面板安装 支架底盘安装
音调	16种音调
工作温度范围	-10 ~ +60°C(无凝露和冰冻)
接线螺丝扭矩	0.5N·m(5.1kgf·cm)

型号命名



音调选择

模式选择	K1	K2	K3	K4
模式 1(00)	急速警报音	慢速警报音	哆、咪、咪	儿歌《铃儿响叮当》
模式 2(01)	连续音	间断音	急救车	儿歌
模式 3(10)	宇宙枪	电话铃声	学校钟声	儿歌
模式 4(11)	高间断音	高连续音	儿歌	木琴声

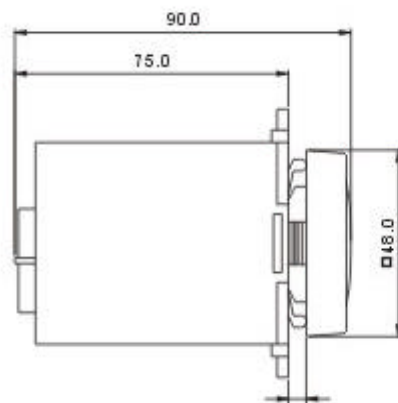
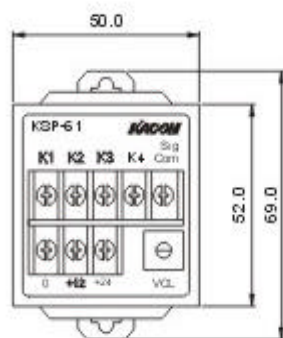
注

- 1、改变音调(模式 1、2、3、4)时, 先把电源关断后, 再转换DIP拨码开关。
- 2、16种音调请查阅网站www.kacon.co.kr, 您可直接查到相关内容, 并可以试听。

外形尺寸

KSP-6□S■

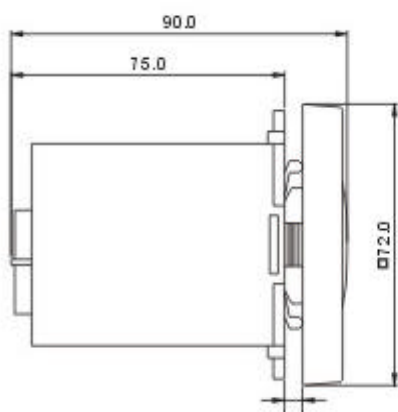
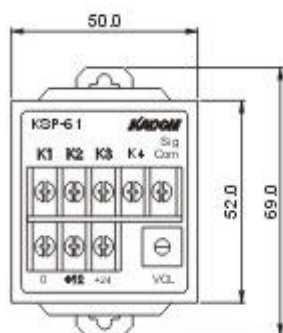
※颜色 R: ■ Y: ■ K: ■ S: ■



面板厚度: 0.5~6

KSP-6□L

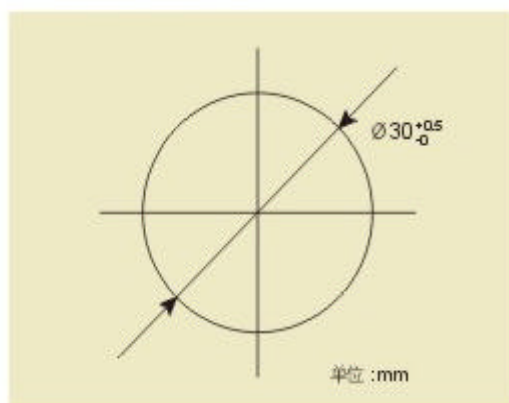
※颜色 R: ■ Y: ■ K: ■ S: ■



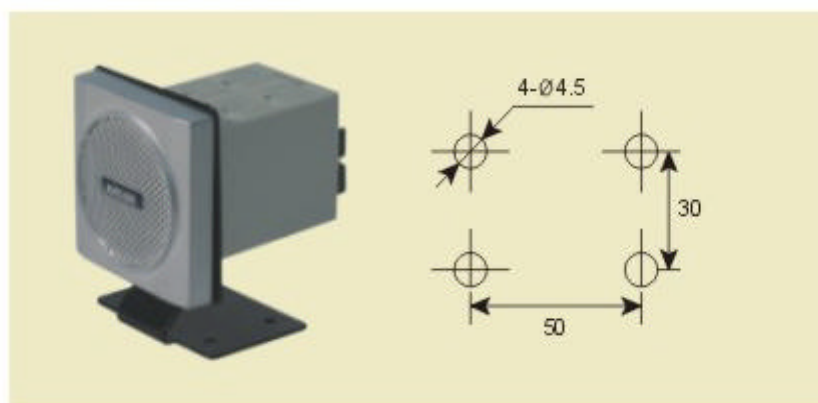
面板厚度: 0.5~6

安装尺寸

面板开孔加工图



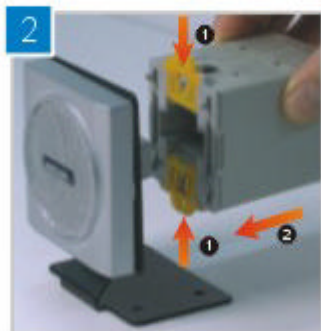
支架使用时开孔加工图



产品安装方法



把扬声器对准 $\varnothing 30$ 孔插入即可。



将产品本体按箭头方向推入，与扬声器连接，并往下按黄色卡扣，即可保持锁定状态。



最终组装完成。

注 进行第二步操作时，应避免用力猛力，以免产品破损。

产品拆卸方法



使用螺丝刀等工具把上下黄色卡扣以垂直方向向上打开，即可容易分离产品主体。



把扬声器后部的倒勾钮以箭头方向按，即可从面板或支架上拆卸下来。

注意事项



产品组装完成后，为了扬声器的稳定，请将双面胶标签撕下后，贴在面板上。

音量调节方法



可用“一字”螺丝刀进行调节。

- 向左：音量减小。
- 向右：音量增大。

音调选择方法



音调选择用
DIP拨码开关

把产品本体上侧的DIP拨码开关上下转换，可获所需音调。(模式1~模式4)

注：设置模式时，请切新切断电源。

安装用支架



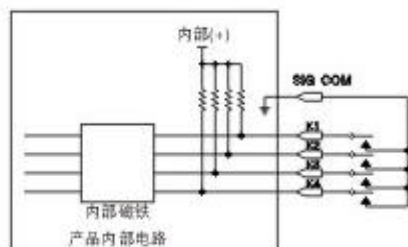
露出表面安装用支架

注：配件：M4-15螺丝/螺母/弹簧各4枚(购买支架时提供)

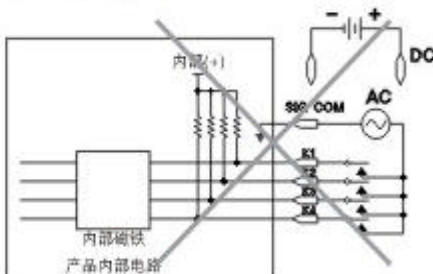
多音调宽电压电子式 报警器

使用注意事项

- ① 该产品的输入信号内部电路如下图所示，具有内部电路公共端口。



正确例子

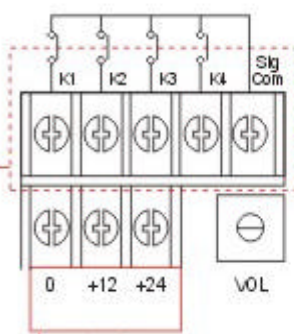


错误例子

- ② 使用继电器及按钮开关改变音调。



信号输入端子



电源部

注意DC电源时的正负极性，如果接反时，不能正常工作且有可能会损坏产品。

- ③ 信号端口和电源端口为不同电路端口，因此在接线操作时切勿一起连接。导致损坏的主要因素。



正确例子



错误例子

- ④ 重设新置音色模式时，请务必切断输入电源。如不切断电源将导致电气故障及出现非正常的信号音。

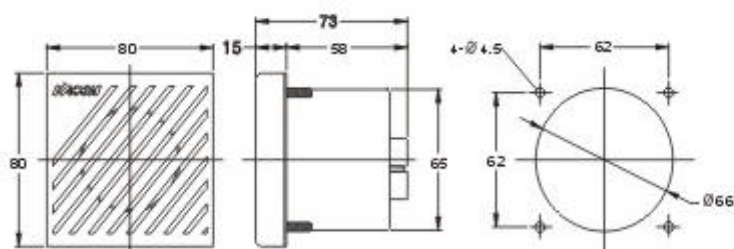
与PLC的接线

■ 与PLC之间的连接方法

- 非PLC内部端子时，产品信号公共端子首先连接于触点公共端子后再进行各信号端子之间的连接。
- PLC内部端子时，产品与PLC之间采用继电器模块组合(RXT-G04)连接设计并进行信号传送。

同系列产品

KSP-4 系列



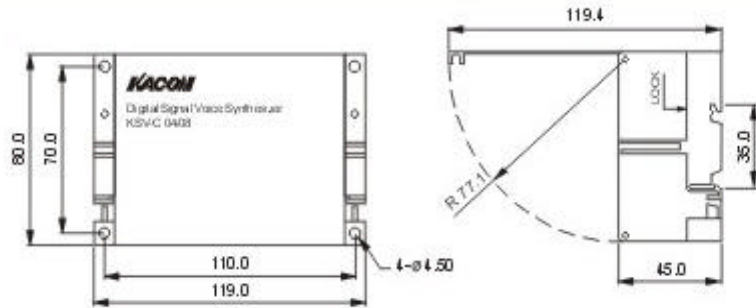
把警报音转换成音乐和语音的 程控语音报警器 KSV Series



程控语音报警器

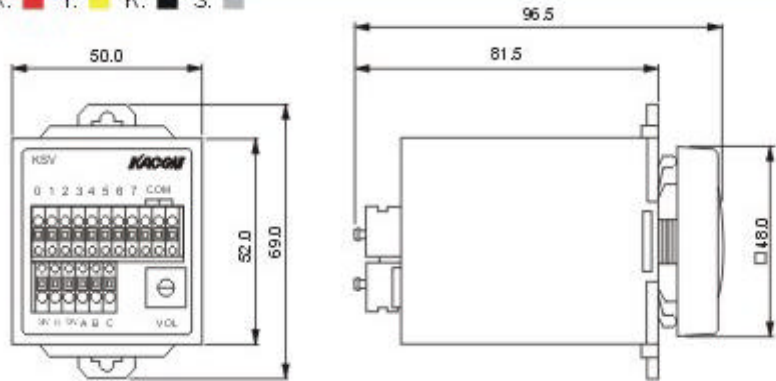
※ 是根据顾客的使用需求录制音乐或语音，共可以录制8段。

KSV-IC04/08



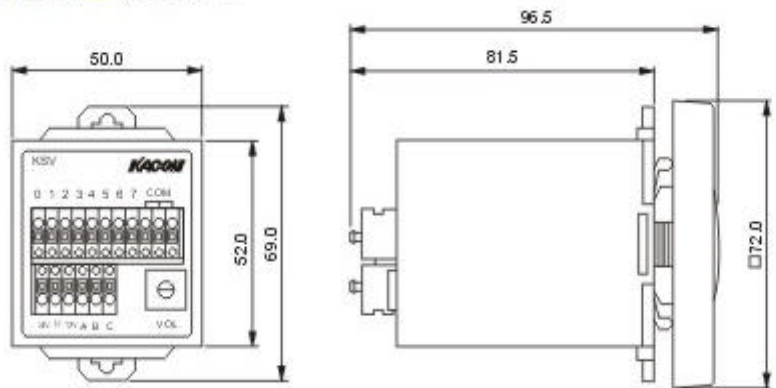
KSV-S□

※ 颜色 R: ■ Y: ■ K: ■ S: ■



KSV-L□

※ 颜色 R: ■ Y: ■ K: ■ S: ■



株式会社 **韩国自动制御**
KOREA AUTO CONTROLS CO.,LTD.

TEL: 0082-32-575-4036~41
FAX: 0082-32-576-9300
<http://www.kacon.co.kr>
<http://www.kacon.com.cn>
KTP-06.05.10K

代理商: